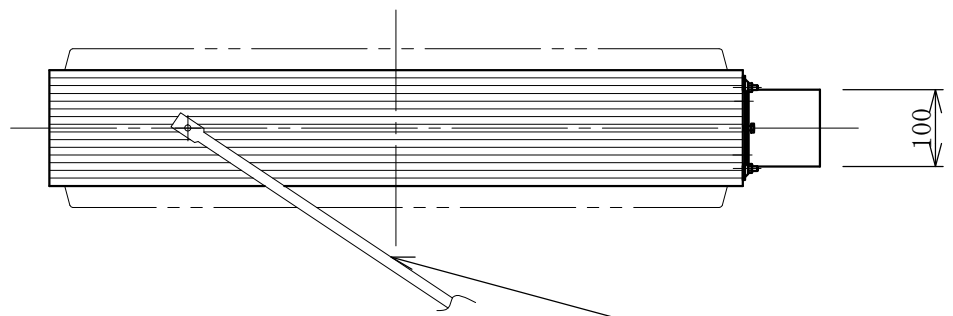
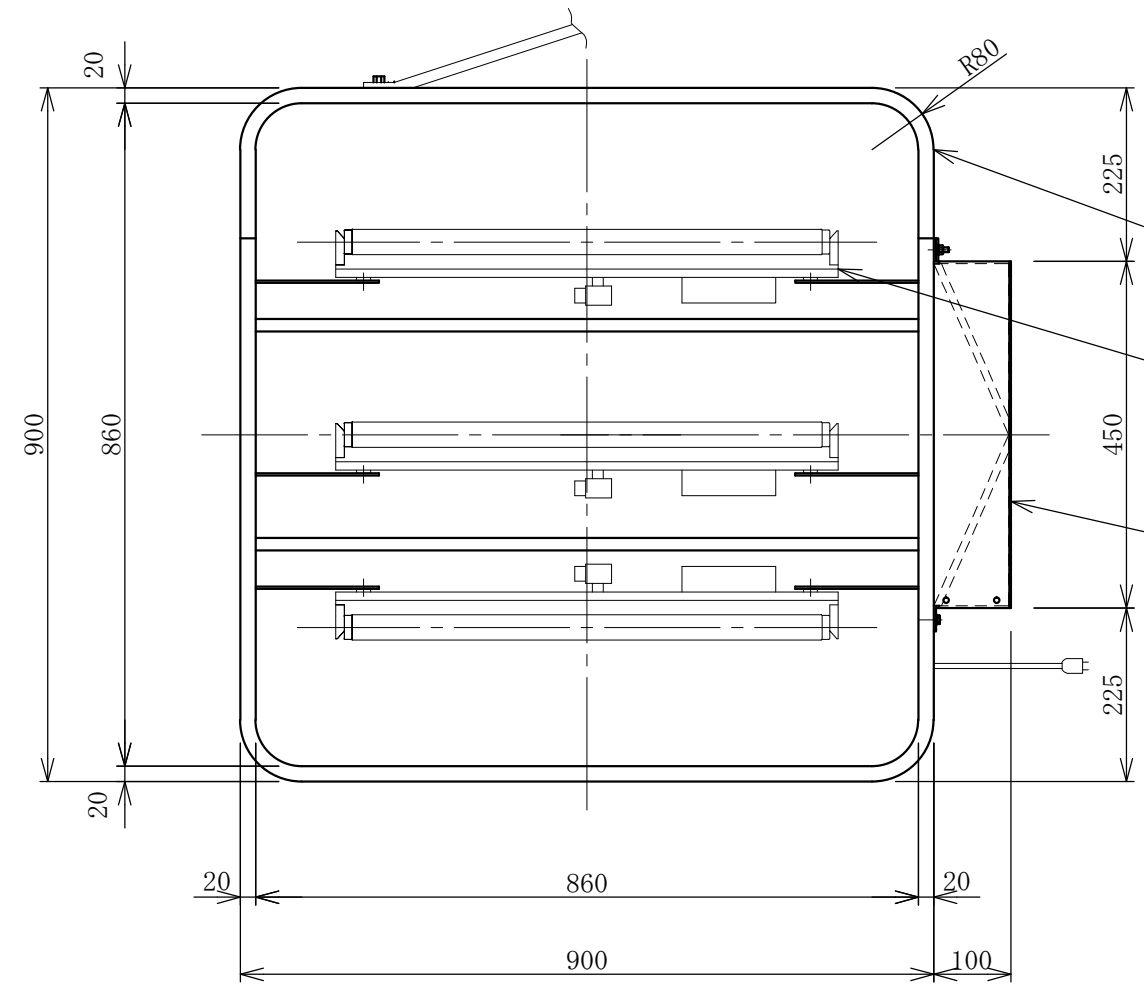


記号	年月日	訂正内容	訂正者
△			
△			



振止棒：φ14×L1100



面板：アクリル乳半 t3.0 VF  
W895×H895×R77

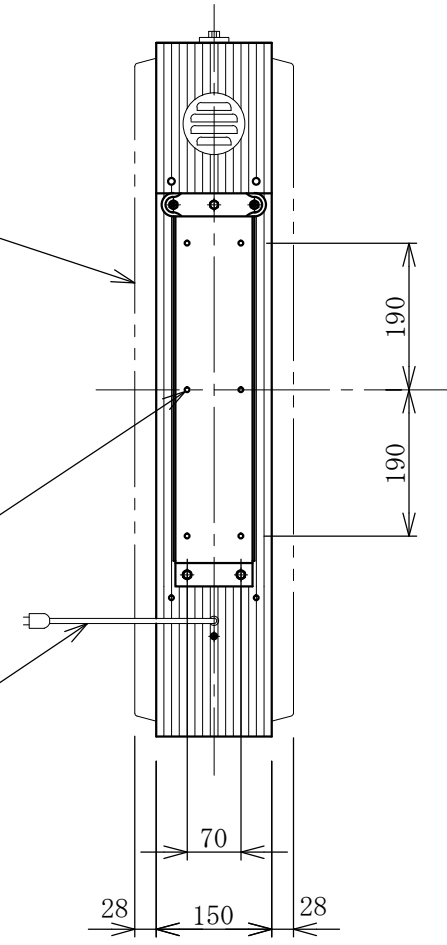
フレーム：アルミ型材  
アルマイト仕上

電装：FL30W×3灯

取付足：スチール 焼付塗装  
足カバー：アルミ平板 アルマイト仕上

6-φ6取付穴

電源コード：VCTケーブル 2.0M出



TITLE  
三和規格 突出しサイン<アルミ>

303 角丸アルミ  
<No. 11-41>

SCALE	DATE	承認	検図	製図	図番
1:10(A3)	2014. 11. 25				K1141-4

三和サインワークス株式会社